

2019 年全国二级建造师执业资格考试

《建设工程施工管理》模拟考试（二）

一、单项选择题(共 70 题，每题 1 分。每题的备选项中，只有 1 个最符合题意)

1、建设项目管理，指自项目开始至项目完成，通过项目策划和项目控制，实现项目的费用目标、进度目标和质量目标。对此，下列说法中正确的是（ ）。

- A、建设项目管理的开始阶段是没有明确目标的
- B、项目完成即指建设项目的最后一道工作、竣工验收工作完成
- C、项目策划指的是项目实施期的策划
- D、对于施工方而言，项目管理的服务应优先考虑项目整体利益而不是自身利益

2、某一年产 50 万 t 乙烯的石油冶炼项目通过公开招标的方式确定甲工程总承包公司负责完成该项目的设计、采购和施工等任务，该项目所采用的工程项目承包模式在国际上通常被称作（ ）。

- A、D+B 承包模式
- B、D—B—B 承包模式
- C、EPC 承包模式
- D、BOT 承包模式

3、下列关于施工方项目管理目标和任务的表述中，正确的是（ ）。

- A、施工方项目管理的目标主要包括建设项目施工的进度、质量、成本目标
- B、施工方项目管理的目标包括项目的投资目标和进度、质量目标
- C、施工方项目管理主要服务于本身的利益
- D、施工总承包方一般不承担具体的施工任务

4、某项目在进行施工组织设计，其中对于施工力量，劳动力、机具、材料、构件等资源供应情况的分析应当属于（ ）部分的内容。

- A、工程概况
- B、施工部署及施工方案
- C、施工进度计划
- D、主要技术经济指标

5、通过树状图的方式对一个工程的结构层逐层分解以反映该工程的所有任务的组织工具应当是（ ）。

- A、工作流程图
- B、工作任务分工表
- C、项目结构图
- D、组织结构图

6、某建筑工程公司作为总承包商承接了某高校新校区的全部工程项目，针对其中的综合楼建设所作的施工组织设计属于（ ）。

- A、施工规划
- B、单位工程施工组织设计
- C、施工组织总设计
- D、分部分项工程施工组织设计

7、下列选项中，属于项目目标控制中主动控制的是（ ）。

- A、针对可能导致目标偏离的影响因素采取预防措施
- B、当目标出现偏离时采取行之有效的纠偏措施
- C、进行目标的实际值与计划值的比较
- D、分析目标的实际值与计划值之间存在偏差的原因

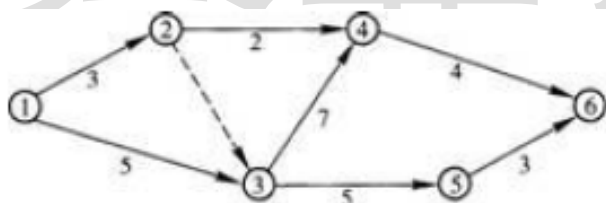
8、施工成本的计划值和实际值也是相对的，相对于（ ）而言，施工成本规划的成本值是实际值。

- A、实际施工成本
- B、工程合同价
- C、竣工决算价
- D、工程结算款

9、在某产业园区建设过程中，需要对项目结构、项目组织、参建单位、采购合同、实施过程、进度与费用项、各类报表、函件、工程档案等进行编码。其中，对项目结构每一层的每一个组成部分进行编码的依据是（ ）。

- A、合同结构图 B、组织结构图 C、项目结构图 D、任务分工表
- 10、依据《建设工程项目管理规范》GB/T50326—2006，下列选项中可由项目经理行使的权限是（ ）。
- A、主持项目的合同签订 B、确定项目分包商
C、决定项目资金使用 D、主持项目经理部工作
- 11、建设工程项目风险可分为组织风险、经济与管理风险、工程环境风险和技术风险等，下列风险因素中属于技术风险的是（ ）。
- A、工程物资 B、现场防火设施 C、事故防范计划 D、一般技工的能力
- 12、在工程项目施工前，工程监理单位应当审查施工单位所提交的施工组织设计中的安全技术措施或者专项施工方案是否符合（ ）。
- A、工程建设设计文件 B、工程建设技术规程
C、工程建设施工合同 D、工程建设强制性标准
- 13、实施旁站监理，从施工单位书面通知监理单位现场监理部的时间算起，到该工序开始施工之间的时间间隔至少应为（ ）小时。
- A、12 B、24 C、36 D、48
- 14、国家计量规范规定不宜计量的措施项目费的通用计算方法是（ ）。
- A、 $\Sigma(\text{措施项目工程量} \times \text{综合单价})$ B、 $\Sigma(\text{计算基数} \times \text{相应费率})$
C、 $\Sigma(\text{直接工程费} \times \text{相应费率})$ D、 $\Sigma(\text{措施项目项数} \times \text{综合单价})$
- 15、根据《建设工程工程量清单计价规范》GB50500--2013，下列费用可用暂列金额支付的是（ ）。
- A、业主提出设计变更增加的费用
B、业主提供了暂估价的材料采购费用
C、因承包人原因导致隐蔽工程质量不合格的返工费用
D、固定总价合同中材料价格上涨费用
- 16、某工程项目土方工程采用人工挖土方、人工运输和机械运输，招标工程量清单中挖土方数量为2000m³，投标人计算的施工挖土方数量为3800m³，取土外运，投标人计算的人工挖土费用为42000元，人工运土费用为15000元，机械运土费用为38000元，管理费用取人、料、机之和的14%，利润取人、料、机与管理费之和的8%，根据《建设工程工程量清单计价规范》GB50500--2013，不考虑其他因素，投标人报价的挖土方综合单价为（ ）元/m³。
- A、33.41 B、58.48 C、61.56 D、73.10
- 17、下列关于预算定额的表述中，正确的是（ ）。
- A、预算定额是合理确定建设工程项目投资的基础
B、预算定额是社会性质的定额，可用于施工项目的施工管理
C、预算定额是企业性质的定额，可以用来确定工程造价
D、预算定额是以建筑物或构筑物各个分部分项工程为对象编制的
- 18、某施工机械的产量定额为2.56(100m³/台班)，与之配合的工人小组有4人，则与该机械配合的人工时间定额为（ ）工日/100m³。
- A、0.016 B、1.563 C、10.24 D、0.391
- 19、工人在工作班内必需消耗的工作时间包括有效工作时间，休息和不可避免中断时间。有效工作时间是从生产效果来看与产品生产直接有关的时间消耗，包括基本工作时间、辅助工作时间、准备与结束工作时间。上述各类时间中与工作量大小成正比例的时间是（ ）。
- A、准备时间 B、结束时间 C、不可避免中断时间 D、基本工作时间
- 20、关于施工预算和施工图预算比较的说法，正确的是（ ）。

- A、施工预算既适用于建设单位，也适用于施工单位
 B、施工预算的编制以施工定额为依据，施工图预算的编制以预算定额为依据
 C、施工预算是投标报价的依据，施工图预算是施工企业组织生产的依据
 D、编制施工预算依据的定额比编制施工图预算依据的定额粗略一些
- 21、某混凝土工程招标清单工程量为 400m³，综合单价为 300 元 / m³。在施工过程中，由于工程变更导致实际完成工程量为 300m³。合同约定当实际工程量减少 15%时可调整单价，调价系数为 1.2。该混凝土工程的实际工程费用为 () 万元。
 A、9.00 B、10.80 C、12.00 D、14.40
- 22、下列计划工作中，属于大型建设工程项目总进度纲要主要内容的是 ()。
 A、进行进度计划系统的结构分析 B、确定里程碑事件的计划进度目标
 C、明确项目建设各参与单位的进度计划 D、确定计划层次
- 23、施工项目经理部在施工过程中编制的月度施工计划和旬施工作业计划，都属于 ()。
 A、控制性施工进度计划 B、指导性施工进度计划
 C、实施性施工进度计划 D、综合性施工进度计划
- 24、施工成本核算中的“三同步”是指 ()。
 A、计划成本、目标成本和实际成本同步
 B、形象进度、产值统计、实际成本归集同步
 C、成本核算资料(成本信息)与目标成本、预算成本同步
 D、形象进度、统计施工产值和实际成本归集均应是相同的数值
- 25、按照下列双代号网络计划的安排，4—6 工作的最早开始时间为 () 天。



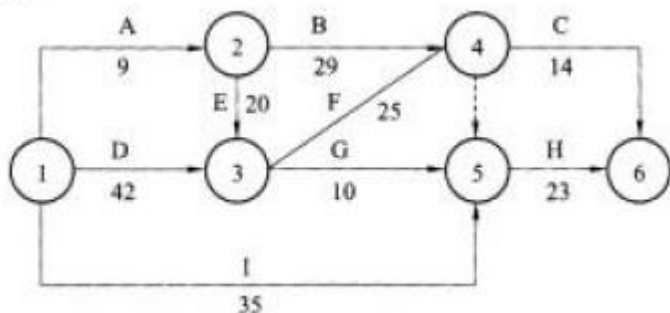
- A、10 B、12 C、14 D、17
- 26、某建筑工程施工至某月月末，出现了工程的费用偏差小于 0、进度偏差大于 0 的状况，则该工程的已完工作实际费用(ACWP)、计划工作预算费用(BCWS)和已完工作预算费用(BCWP)的关系可表示为 ()。
 A、BCWP>ACWP>BCWS B、BCWS>BCWP>ACWP
 C、ACWP>BCWP>BCWS D、BCWS>ACWP>BCWP
- 27、某工程主体结构混凝土工程量约 3200m³，预算单价 550 元 / m³，计划 4 个月内均衡完成。开工后，混凝土实际采购价格为 560 元 / m³。施工至第二个月底，实际完成混凝土工程量 1800m³。运用赢得值法，可分析得到该工程发生了费用偏差，此时应采取的可行的纠偏措施是 ()。
 A、加快施工进度 B、重新选择混凝土供应商 C、调整工程数量 D、进行材料代用
- 28、建设工程项目总进度目标论证的工作包括：①调查研究和收集资料；②进行进度计划系统的结构分析；③进行项目结构分析；④编制各层(各级)进度计划；⑤确定项目的工作编码；⑥协调各层进度计划的关系和编制总进度计划；⑦若所编制的总进度计划不符合项目的进度目标，则设法调整；⑧若经过多次调整，进度目标无法实现，则报告项目决策者。其正确的工作步骤是 ()。
 A、①→②→③→④→⑤→⑥→⑦→⑧ B、①→③→②→④→⑤→⑥→⑦→⑧

C、①→③→②→⑤→④→⑥→⑦→⑧ D、①→②→③→④→⑤→⑦→⑧→⑥

29、下列进度控制措施中，属于施工方进度控制的管理措施的是（ ）。

- A、编制施工进度控制的工作流程
- B、用工程网络计划的方法编制进度计划
- C、考虑加快工程进度所需要的资金
- D、选用对实现施工进度目标有利的施工技术

30、某双代号网络计划如下图所示。由于恶劣天气原因，工作A施工时间延误16天，则会影响工期（ ）天。

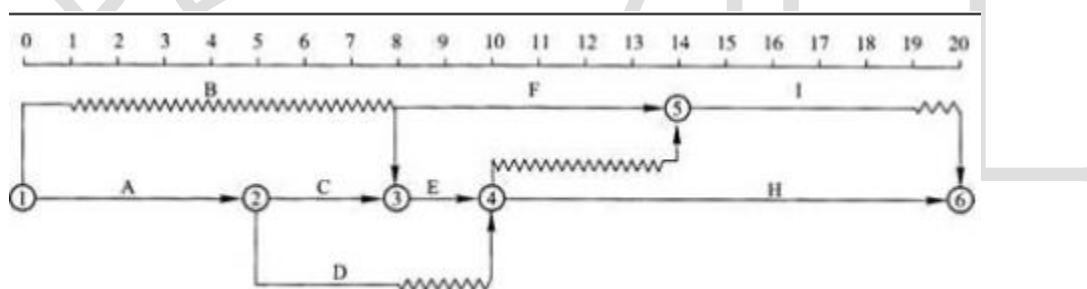


- A、0
- B、3
- C、5
- D、9

31、在工程竣工验收时，施工单位的质量保修书中应明确规定保修期限。基础设施工程、房屋建筑工程的地基基础和主体结构工程的最低保修期限，在正常使用条件下为（ ）。

- A、终身保修
- B、30年
- C、50年
- D、设计文件规定的年限

32、某工程双代号时标网络计划如下图所示，其关键线路是（ ）。



- A、1—3—4—5—6
- B、1—2—3—4—6
- C、1—2—4—5—6
- D、1—2—3—4—5—6

33、在施工准备阶段，绘制模板配板图属于（ ）的质量控制工作。

- A、计量控制准备
- B、施工技术准备
- C、测量控制准备
- D、施工平面控制

34、根据承发包的合同结构，理顺管理关系，建立统一的现场施工组织系统和质量管理的综合运行机制，确保质量保证体系处于良好的状态，这属于环境因素中的（ ）。

- A、现场自然环境因素
- B、施工质量管理环境因素
- C、施工作业环境因素
- D、方法的因素

35、对施工中发现的质量问题严重的施工单位，工程质量监督机构可以发出（ ）予以处理。

- A、质量问题整改通知书
- B、局部暂停施工指令单
- C、工程暂停施工通知书
- D、临时收缴资质证书通知书

36、某施工单位承建某建设工程项目，该项目建设工期很紧，为了保证工程建设的顺利进行，建设单位向施工单位及时提供了原始坐标点、基准线和水准点等测量控制点等资料。施工单位应（ ）。

- A、按照建设单位提供的资料及时开始施工
- B、首先进行复核，然后将复测结果报监理单位审核
- C、首先进行复核，然后将复测结果报设计单位审核
- D、首先进行复核，然后将复测结果报勘察单位审核

- 37、某住宅小区建设项目，包括3栋12层的小高层(1号、2号和3号楼)和3栋6层高的多层住宅楼(4号、5号和6号楼)。其中3号住宅楼可以作为一个()进行质量控制。
A、分部工程 B、单位工程 C、单项工程 D、分项工程
- 38、在工程验收过程中，发现某检验批达不到设计要求，如果经()核算，仍能满足结构安全和使用功能的情况下，可以予以验收。
A、具有相应资质的设计单位 B、监理工程师 C、原设计单位 D、审图机构
- 39、工程产品质量不合格，是指该工程产品没有满足()的要求。
A、业主方 B、监理方 C、设计方 D、某个规定
- 40、一般情况下，某混凝土现浇楼面平整度偏差达到10mm，该质量问题可以()。
A、不作处理 B、加固处理 C、返工处理 D、修补处理
- 41、对整个建设项目的施工进行战略部署并且指导全局性施工的技术和经济纲要是()。
A、施工部署及施工方案 B、施工组织总设计 C、施工进度计划 D、施工平面布置
- 42、关于国际标准化组织的ISO14000环境管理系列标准与我国的国家系列标准关系的说法，正确的是()。
A、我国将ISO14000等同转换为GB14000 B、我国将ISO14000等同转换为GB/T14000
C、我国将ISO14000等同转换为GB24000 D、我国将ISO14000等同转换为GB/T24000
- 43、《职业健康安全管理体系》GB/T28000系列标准建立和运行过程中，重点强调的特点体现是()。
A、法规和制度的贯彻执行 B、以人为本 C、系统的安全培训 D、内容可操作性
- 44、根据《建设工程安全生产管理条例》规定，对于某项目达到一定规模的危险性较大的模板工程的专项施工方案经()审批签字后，方可实施。
A、建设行政主管部门负责人和甲方代表 B、工程监理单位总监理工程师和甲方代表
C、甲方代表和设计人员 D、施工单位技术负责人和工程监理单位总监理工程师
- 45、安全生产管理制度的核心是()。
A、安全生产责任制度 B、安全生产许可证制度
C、政府安全生产监督检查制度 D、安全生产教育培训制度
- 46、负责对本行政区域内建设工程安全生产工作实施综合监督管理的机构是()。
A、县级以上地方人民政府
B、省、自治区、直辖市人民政府
C、县级以上地方人民政府安全生产监督管理部门
D、县级以上地方人民政府建设行政主管部门
- 47、按照《建设工程安全生产管理条例》，下列关于特种作业人员持证上岗制度的说法中，正确的是()。
A、特种作业操作证在各省、自治区、直辖市范围内有效
B、特种作业操作证每两年复审一次
C、对于未经培训考核，即从事特种作业的，依照刑法的有关规定追究刑事责任
D、离开特种作业岗位达6个月以上的特种作业人员，应当重新进行实际操作考核，经确认合格后方可上岗作业
- 48、某工程施工中发生安全事故，造成3人死亡，8人受伤，直接经济损失350万元，按照生产安全事故造成的人员伤亡或直接经济损失分类，该工程事故属于()。
A、较大事故 B、重大事故 C、特别重大事故 D、一般事故
- 49、施工单位应急预案未按规定备案的，由县级以上安全生产监督管理部门()。
A、给予警告，并处三万元以下罚款 B、给予警告，并处五万元以下罚款
C、给予警告，责令停产停业整顿 D、责令停产停业整顿，并依法给予行政处罚

- 50、为了避免或减少污染物向工地外扩散，施工现场外围围挡不得低于（ ）m。
A、1.5 B、1.8 C、2.0 D、2.5
- 51、施工总承包模式在进度控制方面的主要特点是（ ）。
A、可实现边设计边施工，缩短建设周期
B、施工总进度计划的编制和控制由业主负责
C、项目开工日期较迟，建设周期较长，对项目总进度控制不利
D、业主用于招标的时间较多
- 52、建设工程施工劳务分包合同中，工程承包人的主要义务不包括（ ）。
A 劳务分包人提供生产、生活临时设施
B、统一安排技术档案资料的收集整理及交工验收
C、与发包人、监理、设计及有关部门联系，协调现场工作关系
D、组织具有相应资格证书的工人投入劳务分包工作
- 53、标前会议上，招标人对投标人书面提出的问题和会议上即席提出的问题给予解答，会议结束后，招标人应将会议纪要用书面形式发给（ ）。
A、提出问题的投标人 B、所有参加标前会议的投标人
C、所有未参加标前会议的投标人 D、每一个投标人
- 54、根据《标准施工招标文件》中“通用合同条款”的规定，控制合同工程进度的依据是（ ）。
A、承包人编制的施工进度计划 B、承包人实际的工程进度
C、监理人批准的施工进度计划 D、承包人编制的分阶段计划
- 55、某工程施工现场狭窄，施工过程中，由于承包人塔吊安装中存在缺陷，导致使用过程中发生塔吊倒塌事故，砸坏项目周边一幢建筑物的屋面。该事故造成的损失，应由（ ）。
A、承包人承担由此增加的费用和工期延误，以及第三者的财产损失
B、承包人承担由此增加的费用和工期延误，发包人承担第三者的财产损失
C、发包人承担由此增加的费用和工期延误，以及第三者的财产损失
D、发包人承担由此增加的费用和工期延误，承包人承担第三者的财产损失
- 56、某工程项目承包人于2016年7月12日向发包人提交了竣工验收申请报告，发包人收到报告后，于2016年8月5日组织竣工验收，参加验收各方于2016年8月10日签署有关竣工验收合格的文件，发包人于2016年8月20日按有关规定办理了竣工验收备案手续。根据《标准施工招标文件》中“通用合同条款”的规定，本项目的实际竣工日期为（ ）。
A、2016年7月12日 B、2016年8月5日 C、2016年8月10日 D、2016年8月20日
- 57、根据《建设工程施工专业分包合同(示范文本)》的规定，分包合同价款与总包合同相应部分价款之间应当（ ）。
A、一致 B、没有连带关系 C、分包价款低于总包价款 D、分包价款高于总包价款
- 58、某物资采购合同履行中，由于供货方的错误，实际交付的钢材型号与合同约定不符。对这一问题，正确的处理方式是（ ）。
A、采购方同意利用，仍按原合同价格计价 B、采购方同意利用，应当按质论价，且供货方应按合同约定向采购方支付违约金
C、采购方不同意使用，应由供货方负责更换，采购方承担相关运费
D、采购方不同意使用，应由供货方负责更换，并承担相关费用
- 59、某建设工程承包采用固定单价合同，地基与基础分部工程施工历时1年，通货膨胀率8%，完成后，其钢筋混凝土工程实际完成的工程量是2016m³，而投标时工程量清单中该分项的工程量2000m³。在这种情况下，业主应根据（ ）计算该分项应付的工程款。
A、2000m³乘以合同单价 B、2000m³乘以调整后的单价
C、2016m³乘以合同单价 D、2016m³乘以调整后的单价

- 60、采用总价合同时，对发包工程的内容及其各种条件都应该基本清楚、确定。在施工过程中，这类合同更容易给业主带来的索赔是（ ）。
- A、材料涨价 B、人工费上涨 C、工程变更 D、合同价格
- 61、因承包合同计价形式不同，工程招标时对设计深度要求也不一样，成本加酬金合同（ ）进行招标。
- A、必须在完成方案设计后 B、必须在完成初步设计后
C、必须在完成施工图设计后 D、可以在设计各个阶段
- 62、施工合同跟踪主要是为了（ ）。
- A、确保合同义务的完全履行 B、跟踪和监控业主及监理人的工作
C、及时提交合同变更意向书 D、监测施工进度是否偏离了工期目标
- 63、下列不属于施工文件档案管理的内容是（ ）。
- A、工程施工技术管理资料 B、工程准备阶段文件
C、工程质量控制资料 D、工程施工质量验收资料
- 64、施工索赔事件(又称为干扰事件)是指那些使实际情况与合同规定不符合、最终引起（ ）变化的各类事件。
- A、规范和标准 B、方案和部署 C、工期和费用 D、设计与施工
- 65、承包商在施工过程中，由于设计单位的个别施工图纸变更拖延，造成工程局部施工拖延约3个月时间。在这种情况下，承包商向发包人提出工期和费用索赔，其工作程序应该是（ ）。
- A、索赔意向通知书—索赔通知书—延续索赔通知书—最终索赔通知书
B、索赔意向通知书—延续索赔通知书—最终索赔通知书
C、索赔意向通知书—延续索赔通知书
D、索赔意向通知书—索赔通知书
- 66、某合同工程于某年 11 月初办理了合同工程接收证书，2 周以后，承包人提交最终结算申请单，并提出 10 月下旬尚有一项费用超支索赔问题没有超过 28 天需要研究解决，在此事件中承包人（ ）。
- A、可以索赔，因为索赔事件发生没有超过 28 天 B、可以索赔，因为工程还没有接受最终结清证书
C、不可以索赔，因为此事件发生在接受工程接收证书之前 D、不可以索赔，因为此事件发生在接受最终结清证书之后
- 67、建设工程项目信息管理的旨在通过有效的项目信息传输的（ ）为项目建设的增值服务。
- A、识别与交流 B、沟通与协调 C、融汇与贯通 D、组织和控制
- 8、施工方信息管理手段的核心是实现工程管理（ ）。
- A、规范化 B、标准化 C、信息化 D、制度化
- 69、工程各参建单位填写工程档案的依据，不包括（ ）。
- A、工程合同 B、施工方案 C、设计文件 D、施工及验收规范
- 70、工程施工质量验收资料不包括（ ）。
- A、施工现场质量管理检查记录 B、隐蔽工程检查记录 C、分项工程质量验收记录 D、检验批质量验收记录
- 二、多项选择题(共 25 题，每题 2 分。每题的备选项中，有 2 个或 2 个以上符合题意。至少有 1 个错项。错选，本题不得分；少选，所选的每个选项得 0.5 分)

71、为了保证建设项目目标的实现，在每一个建设项目实施前，参与建设的各方均应建立适合项目管理的组织。其中常用的组织结构模式有（ ）。

A、线性组织结构 B、矩阵组织结构 C、项目结构 D、合同结构 E、职能组织结构

72、以下关于施工组织总设计编制程序的说法，正确的有（ ）。

A、应当在所有单位工程施工组织设计的基础上编制施工组织总设计 B、施工组织总设计有严格的编制程序 C、拟定施工方案后才可编制施工总进度计划 D、编制施工总进度计划后方可编制资源需求量计划

E、拟定施工方案必须在施工总体部署完成后进行

73、将动态原理应用于控制施工质量，下列说法正确的是（ ）。

A、编制质量控制的月、季、半年和年度报告 B、质量目标就是各分部分项工程的施工质量计划值 C、发现质量偏差时，必须采取纠偏措施 D、定期对施工质量的计划值与实际值进行跟踪 E、如质量目标无法实现，则调整质量目标

74、根据《建设工程安全生产管理条例》中的有关监理规定，当工程监理有下列（ ）行为之一并情节严重的，降低监理单位资质等级，直至吊销资质证书。

A、监理单位未对施工组织设计中的安全技术措施或者专项施工方案进行审查 B、监理单位发现安全事故隐患未及时要求施工单位整改或者暂时停止施工 C、监理单位在施工单位拒不整改或者不停止施工情况下，未及时向有关主管部门报告 D、监理单位未依照法律、法规和工程建设推荐性标准实施监理 E、监理单位未参与检查设计文件是否满足施工要求

75、造成工程费用发生偏差的下列原因中，属于施工原因的有（ ）。A、材料代用 B、人工涨价 C、基础处理 D、建设手续不全 E、赶进度 76、按照编制程序和用途，建设工程定额包括施工定额、预算定额、概算定额、概算指标和投资估算指标，下列关于这些定额的表述中正确的有（ ）。

A、施工定额是分项最细、子目最多的一种定额 B、预算定额是控制建设工程投资的基础和依据 C、概算定额是以分部分项工程为对象编制的 D、概算指标是以整个建筑物和构筑物为对象编制的 E、投资估算指标可以根据已建工程的价格数据和资料编制

77、根据《标准施工招标文件》中合同条款的相关规定，在合同工程履行期间，发生下列（ ）事项，承包人可以向发包人同时索赔费用和利润。

A、承包人遇到不利物质条件 B、发包人要求承包人提前竣工 C、法律变化引起的价格调整 D、发包人原因导致试运行失败的 E、发包人原因导致的工程缺陷和损失

78、由于项目进度控制不同的需要和不同的用途，业主方和项目各参与方可以编制多个不同的建设工程项目进度计划系统，如：由多个相互关联的不同（ ）的进度计划组成的计划系统。

A、计划深度 B、计划功能 C、计划层次 D、项目参与方

E、计划周期

79、根据《标准施工招标文件》中合同条款的相关规定，在合同工程履行期间，发生下列（ ）事项，承包人只能向发包人索赔费用，而不能索赔工期、利润。

A、施工过程中发现文物 B、发包人要求承包人提前竣工 C、法律变化引起的价格调整 D、发包人原因导致试运行失败的 E、异常恶劣的气候条件

80、施工单位建立的质量责任制，应当包括（ ）。

A、工程项目的项目经理 B、施工单位总经理 C、技术负责人 D、施工单位总工程师 E、施工管理负责人

81、网络计划中工作之间的逻辑关系包括（ ）。

A、工艺关系 B、组织关系 C、生产关系 D、技术关系 E、协调关系

82、下列项目组织管理工作中，属于施工方进度控制的经济措施有（ ）。

A、落实工程施工分包单位 B、编制施工预算 C、编制工程资金需求计划 D、采取加快施工进度经济措施 E、进行施工工期索赔

83、建设工程项目进度计划，按不同深度构成的计划系统包括（ ）等。A、总进度规划 B、实施性进度计划 C、项目子系统进度规划 D、控制性进度规划 E、项目子系统内的单项工程进度计划

84、施工职业健康安全管理体系与环境管理体系的运行，所涉及的活动有（ ）。

A、培训意识和能力 B、内部审核 C、执行控制程序 D、管理评审 E、合规性评价

85、质量事故的处理过程包括事故调查及事故原因分析和（ ）。

A、制定事故处理方案 B、事故处理 C、事故处理的鉴定验收 D、提交处理报告 E、修补、加固、返工或报废

86、工程质量监督管理的内容包括（ ）。

A、抽查涉及工程主体结构安全和主要使用功能的工程实体质量 B、抽查工程质量责任主体和质量检测等单位的工程质量行为 C、组织或者参与工程质量事故的调查处理 D、不定期对本地区工程质量状况进行统计分析 E、依法对违法违规行为实施处罚

87、按照对施工环境管理的基本要求，工程施工中的污染防治，要求做到“三同时”，即防治污染的设施必须与主体工程（ ）。

A、同时报批 B、同时设计 C、同时施工 D、同时验收 E、同时投产使用

88、根据《安全生产法》相关规定，生产经营单位发生生产安全事故后，事故现场有关人员应当立即报告本单位负责人。单位负责人接到事故报告后，应采取的举措有（ ）。

A、组织抢救，防止事故扩大 B、采取措施减少人员伤亡和财产损失 C、按照国家有关规定立即如实报告当地负有安全生产监督管理职责的部门 D、及时上报事故情况，不得隐瞒不报、谎报或者迟报 E、立即组织现场踏勘，查找事故原因

89、根据《生产安全事故报告和调查处理条例》，事故调查报告的内容包括（ ）。A、事故发生单位概况 B、事故发生原因 C、人员伤亡与经济损失情况 D、事故防范与整改措施 E、对事故责任人的处罚结果

90、根据《标准施工招标文件》中“通用合同条款”的规定，监理人收到承包人按要求提交的竣工验收申请报告后，对不同情况的处理，下述说法中正确的有（ ）。

A、监理人审查后认为已具备竣工验收条件的，应在审查后的 28 天内提请发包人进行工程验收 B、发包人经过验收后同意接受工程的，应在监理人收到竣工验收申请报告后的 56 天内，由发包人向承包人出具工程接收证书 C、经验收合格工程的实际竣工日期，以提交竣工验收申请报告的日期为准 D、发包人在收到承包人竣工验收申请报告 56 天后未进行验收的，视为验收合格 E、发包人由于不可抗力不能进行验收的，实际竣工日期以提交竣工验收申请报告的日期为准

91、根据《建设工程施工专业分包合同(示范文本)》规定，下述说法中正确的有（ ）。

A、承包人应组织分包人参加发包人组织的图纸会审，向分包人进行设计图纸交底 B、未经承包人允许，分包人不得以任何理由与发包人或工程师发生直接工作联系 C、分包人不得允许承包人之外的第三方进入分包工程施工场地或材料存放的地点 D、分包合同价款不得高于总包合同相应部分价款 E、分包合同价款与总包合同相应部分价款无任何连带关系

92、固定总价合同适用于在（ ）的情况下采用。A、工程量小、工期短、条件稳定 B、工程量大、工程结构复杂、业主风险小 C、合同条件清楚、完备 D、投标期限短、价格风险小 E、工程设计详细、任务和范围明确

93、承包商在进行合同实施趋势分析时，需针对合同实施偏差情况以及可以采取的措施，分析在不同措施下合同执行的结果与趋势，包括（ ）等。

A、最终的工程状况 B、产生偏差的原因 C、工程最终经济效益(利润)水平 D、承包商将承担

的后果 E、合同实施偏差的责任

94、某承包人将一个月以前发生的一项质量返工费用与近期(28 天以内)发生的合同变更费用超支合并成一项索赔事件向发包方提出索赔。为了不使发包方提出异议, 承包商把返工费用相关证据的日期进行了修改。在此事件中, 承包商的证据违背了《标准施工合同文件》对于索赔证据 () 的基本要求。

A、真实性 B、及时性 C、全面性 D、关联性 E、有效性

95、关于竣工图编制的要求, 下列表述正确的是 ()。

A、项目竣工图应由建设单位负责编制 B、涉及图面变更面积超过 40%, 应重新绘制竣工图
C、竣工图应真实反映项目竣工验收时的实际情况 D、若按施工图施工没有变动的, 由竣工图编制单位在施工图上加盖并签署竣工图章 E、一般性图纸变更, 可在原图上更改, 加盖并签署竣工图章

登元建工

2019 年全国二级建造师执业资格考试

《建设工程施工管理》模拟考试（二）答案解析

一、单项选择题(共70题，每题1分。每题的备选项中，只有1个最符合题意)

1、答案： C

解析：没有明确目标的建设工程不是项目管理的对象。“自项目开始至项目完成”指的是项目的实施期，项目的实施阶段不仅包括竣工验收还包括动用前准备阶段和保修阶段。“项目策划”指的是项目实施的策划(它区别于项目决策期的策划)，对于施工方而言，项目管理的服务应同时考虑项目整体利益和自身利益。故正确答案为C。

2、答案： C

解析：根据背景可知，该项目采用的是设计、采购和施工的工程项目总承包模式，在国际上也被称作EPC承发包模式。D+B承发包模式指的是设计和施工的工程项目总承包模式，D—B—B承发包模式指的是传统的设计、招标和施工三个实施阶段相互分离的工程承发包模式，而BOT承发包模式则指的是建造、运营和移交的承发包模式，也是指项目融资的一种方式。根据题意，正确答案为C。

3、答案： A

解析：施工方作为项目建设的一个参与方，其项目管理的目标包括施工的成本目标、施工的进度目标和施工的质量目标。项目的投资目标属于业主方项目管理目标，B选项错误；施工方项目管理主要服务于项目的整体利益和施工方本身的利益，C选项错误；施工总承包方不能不承担施工任务，D选项错误。

4、答案： A

解析：施工组织设计通常包括工程概况，施工部署及施工方案，施工进度计划，施工平面图及主要技术经济指标。施工力量，劳动力、机具、材料、构件等资源供应情况的分析属于工程概况中的内容。故选A。

5、答案： C

解析：在组织系统(项目组织)的设计中，项目结构图、工作流程图、组织结构图和工作任务分工表都属常用的组织工具。反映一个项目所有工作任务的组织工具是项目结构图，即本题的C选项。

6、答案： B

解析：本题考查施工组织设计的分类。综合楼工程属于该公司承接的整体工程项目中的一个单位工程，因此，为了指导该单位工程的施工活动，应编制单位工程施工组织设计。故选B。

7、答案： A

解析：在项目目标动态控制过程中，为避免目标偏离的发生，应重视事前的主动控制。即事前分析可能导致项目目标偏离的各种影响因素，并针对这些影响因素采取有效的措施。

8、答案： B

解析：选项中A、C、D对应的都是实际的成本，相对于规划成本来说，肯定是实际值。而相对于合同价来说，合同价是计划值，而规划成本则应视为实际值。

9、答案： C

解析：项目结构的编码依据项目结构图，对项目结构的每一层的每一个组成部

分进行编码。项目结构的编码和用于投资控制、进度控制、质量控制、合同管理和信息管理等管理工作的编码有紧密的有机联系，但它们之间又有区别。项目结构图和项目结构的编码是编制上述其他编码的基础。

10、答案： D

解析：选项A、B、C中的说法均不完全，项目经理参与合同签订，而不能主持；项目分包商的选择也是参与而不能确定；项目的资金使用也只能在公司授权范围内行使决定权。项目经理作为项目的总负责人，主持项目经理部的工作当然是其工作权限的事情。

11、答案： A

解析：本题考核的是影响建设工程项目的技术风险因素。影响建设工程项目的技术风险因素包括：(1)工程勘测资料和有关文件；(2)工程设计文件；(3)工程施工方案；(4)工程物资；(5)工程机械等。

12、答案： D

解析：根据《建设工程安全生产管理条例》第十四条的有关规定，工程监理单位应当审查施工组织设计中的安全技术措施或者专项施工方案是否符合工程建设强制性标准。因此，正确选项为D。

13、答案： B

解析：根据原建设部《房屋建筑工程施工旁站监理管理办法(试行)》的有关规定，施工企业根据监理企业制定的旁站监理方案，在需要实施旁站监理的关键部位、关键工序进行施工前24小时，应当书面通知监理企业派驻工地的项目监理机构。因此，正确选项为B。

14、答案： B

解析：国家计量规范规定不宜计量的措施项目费的计算方法如下： Σ (计算基数 \times 相应费率)。计算基数应为定额基价(定额分部分项工程费+定额中可以计量的措施项目费)、定额人工费或(定额人工费+定额机械费)，其相应费率由工程造价管理机构根据各专业工程特点和调查资料综合分析后确定。

15、答案： A

解析：暂列金额是指建设单位在工程量清单中暂定并包括在工程合同价款中的一笔款项。用于施工合同签订时尚未确定或者不可预见的所需材料、工程设备、服务的采购，施工中可能发生的工程变更、合同约定调整因素出现时的合同价款调整以及发生的索赔、现场签证确认等的费用。

16、答案： B

解析：(1)人、料、机费合计： $42000+15000+38000=95000$ 元

(2)管理费：人、料、机费 $\times 14\%=95000\times 14\%=13300$ 元

(3)利润：(人、料、机费+管理费) $\times 8\%=8664$ 元

(4)总计： $95000+13300+8664=116964$ 元

(5)综合单价=(人、料、机费+管理费+利润)/清单工程量= 116964 元/ $2000\text{m}^3=58.48$ 元/ m^3

17、答案： D

解析：合理确定建设工程项目投资的基础是投资估算指标，故A不正确。预算定额是社会性质的定额，无法用于企业施工项目的施工管理活动，可用于施工项目施工管理的是施工定额，故B不正确。预算定额是社会性质的定额，故C不正确。预算定额是以施工定额为基础综合扩大编制的，是以建筑物或构筑物各个分部分项工程为对象编制的，故D正确。

18、答案： B

解析： 与该机械配合的人工时间定额应为 $4 / 2.56 = 1.563$ 工日 / $100m^3$ 。

19、答案： D

解析： 准备时间与结束时间(选项A和B)是执行任务前或任务完成后所消耗的工作时间，其长短往往和工作内容有关，而与所担负的工作量大小无关。不可避免中断时间(选项C)是指由于施工工艺特点引起的工作中断所必需的时间，应尽量缩短的时间消耗，与工作量大小无关。基本工作时间(选项D)是工人完成一定产品的施工工艺过程所消耗的时间，和工作量大小成正比。

20、答案： B

解析： 施工图预算既适用于建设单位，也适用于施工单位，故A选项不对；施工图预算是投标报价的依据，施工预算是施工企业组织生产的依据，故C选项不对；编制施工预算依据的定额比编制施工图预算依据的定额更细一些，故D选项也不对。

21、答案： B

解析： 由于混凝土工程实际工程量减少了工程量清单工程数量的15%，减少后剩余部分的综合单价需要调整，故该混凝土工程的价款为： $300 \times 300 \times 1.2 = 10.80$ 万元。

22、答案： B

解析： 大型建设工程项目总进度纲要的主要内容包括项目实施的总体部署、总进度规划、各子系统进度规划、确定里程碑事件的计划进度目标、总进度目标实现的条件和应采取的措施等。因此，选项B正确。

23、答案： C

解析： 从计划的功能区分，施工项目经理部编制的施工月度施工计划和旬施工作业计划是用于直接组织施工作业的计划，它属于实施性施工进度计划，故选项C正确。

24、答案： B

解析： 施工成本核算中“三同步”是指形象进度、产值统计、实际成本归集三同步，即三者的取值范围应是一致的。形象进度表达的工程量、统计施工产值的工程量 and 实际成本归集所依据的工程量均应是相同的数值，故A、D两个选项均不正确；施工成本分析是主要利用施工项目的成本核算资料(成本信息)，与目标成本、预算成本以及类似的施工项目的实际成本等进行比较，故C选项不属于施工成本核算的内容。

25、答案： B

解析： 在4—6工作开始前，需要先完成工作1—2、1—3、2—4和3—4，选择1—2—4、1—2—3—4和1—3—4三条路线的最大值12天，故12天为4—6工作的最早开始时间，选项B正确。

26、答案： C

解析： 按赢得值法，费用偏差 $CV = BCWP - ACWP$ ；进度偏差 $SV = BCWP - BCWS$ 。若 CV 小于0，则 $ACWP$ 大于 $BCWP$ ； SV 大于0，则 $BCWP$ 大于 $BCWS$ 。故有 $ACWP > BCWP > BCWS$ 。

27、答案： B

解析： 因费用偏差 $CV = BCWP - ACWP = 990000 - 1008000 = -180000$ 元，项目费用超支。从题意可知，主要原因是混凝土实际采购价格高于预算单价，故可以通过重新选择混凝土供应商，寻求较低的实际采购价格，作为纠偏的可行措施。进度偏差 SV 大于零，再加快施工进度对降低成本无助；调整工程数量和进行材料代用

与设计不符，不能采用。所以，选项A、C、D不恰当。选项B合理，故选B。

28、答案： C

解析：建设工程项目总进度目标论证过程中，首先应进行调查研究和收集资料，其次分析项目结构，用以明确进度计划系统的结构；然后确定项目实施的工作内容和编码，用以编制各层(各级)进度计划。在此基础上，协调各层进度计划的关系和编制总进度计划。若所编制的总进度计划不符合项目的进度目标，则设法调整；若经过多次调整，进度目标无法实现，则报告项目决策者。因此选项C正确。

29、答案： B

解析：施工进度控制的管理措施涉及管理的思想、管理的方法、管理的手段、承发包模式、合同管理和风险管理等，如用工程网络计划的方法编制进度计划、承发包模式的选择、分析影响工程进度的风险，应重视信息技术(包括相应的软件、局域网、互联网以及数据处理设备等)在进度控制中的应用。因此，选项B正确。

30、答案： B

解析：该双代号网络计划关键线路为1—3—4—5—6，总工期为90天。如果工作A施工时间延误16天，则按工作A持续时间25天(9+16)。重新计算网络图，新的关键线路为1—2—3—4—5—6，总工期为93天，两者相差3天，即为工作A施工时间延误对工期影响3天。故B正确。

31、答案： D

解析：《建设工程质量管理条例》规定，在正常使用条件下，基础设施工程、房屋建筑的地基基础工程和主体结构工程建设工程的最低保修期限，为设计文件规定的该工程的合理使用年限。

32、答案： B

解析：时标网络中，自始至终没有波形线的线路必是关键线路。故B选项为本题正确答案。

33、答案： B

解析：施工技术准备工作主要内容有编制施工作业技术指导书，绘制各种施工详图(如测量放线图、大样图及配筋、配板、配线图标表等)等，故应选B。

34、答案： B

解析：环境的因素主要包括现场自然环境因素、施工质量管理环境因素和施工作业环境因素。其中的施工质量管理环境因素，主要指施工单位质量保证体系、质量管理制度和各参建施工单位之间的协调等因素。故选B。

35、答案： D

解析：依据质量监督检查的状况，工程质量监督机构对查实的问题可签发“质量问题整改通知单”或“局部暂停施工指令单”，对问题严重的单位可根据问题的性质签发“临时收缴资质证书通知书”。故本题正确答案为D。

36、答案： B

解析：按照工程定位和标高基准控制的要求，施工单位必须对建设单位提供的原始坐标点、基准线和水准点等测量控制点进行复核，并将复测结果上报监理工程师审核。故正确答案为选项B。

37、答案： B

解析：住宅小区可以作为一个单项工程进行划分，而每栋楼均具备独立施工条件并能形成独立使用功能，都可以作为一个单位工程进行划分，故应选B。

38、答案： C

解析：如经检测鉴定达不到设计要求，但经原设计单位核算，仍能满足结构安全和使用功能的情况，该检验批可以予以验收。

39、答案： D

解析：工程产品质量不合格的定义即为“凡工程产品未满足某个规定的要求，就称之为质量不合格”，其衡量标准为“规定”，而非参与工程管理的任一方的意见。因为业主方、监理方或设计方有可能提出“规定”以外的其他要求。因此，答案为选D选项。

40、答案： A

解析：根据《混凝土结构工程施工质量验收规范》GB50204--2002(2011版)，混凝土结构表面平整度偏差为8mm，该题中偏差达到10mm，应该属于质量问题，但是该质量问题属于后续工序可以弥补的质量缺陷，可以不作处理。因此，选项A正确。

41、答案： B

解析：施工部署和施工方案主要内容是全面部署施工任务，合理安排施工顺序，确定主要工程的施工方案；施工平面布置主要是施工方案及进度计划在空间上的全面安排。只有施工组织总设计是对整个工程施工的战略部署和指导全局性施工的技术、经济纲要文件。

42、答案： D

解析：国际标准化组织制定的ISO14000体系标准，被我国等同采用。

43、答案： B

解析：《职业健康安全管理体系》GB / T28000系列标准重点强调以人为本，使组织的职业健康安全管理由被动强制行为转变为主动自愿行为，从而要求组织不断提升职业健康安全管理水平。

44、答案： D

解析：施工单位应当在施工组织设计中编制安全技术措施和施工现场临时用电方案，对达到一定规模的危险性较大的分部分项工程编制专项施工方案，并附具安全验算结果，经施工单位技术负责人、总监理工程师签字后实施。

45、答案： A

解析：安全生产责任制是最基本的安全管理制度，是所有安全生产管理制度的核心。因此，选项A正确。

46、答案： C

解析：依据《建设工程安全生产管理条例》第五章“监督管理”对建设工程安全监督管理的规定，县级以上地方人民政府负责安全生产监督管理的部门对本行政区域内建设工程安全生产工作实施综合监督管理，同级建设行政主管部门对建设工程安全生产实施监督管理。因此，选项C正确。

47、答案： D

解析：根据《建设工程安全生产管理条例》第二十五条规定：特种作业操作资格证书在全国范围内有效。特种作业操作资格证书，每三年复审一次。离开特种作业岗位达6个月以上的特种作业人员，应当重新进行实际操作考核，经确认合格后方可上岗作业。对于未经培训考核，即从事特种作业的，条例第六十二条规定了行政处罚，但只有造成重大安全事故，构成犯罪的，对直接责任人员，才依照刑法的有关规定追究刑事责任。因此，选项D正确。

48、答案： A

21

解析：按照生产安全事故造成的人员伤亡或直接经济损失分类，较大事故是指造成3人以上10人以下死亡，或者10人以上50人以下重伤，或者1000万元以上5000万元以下直接经济损失的事故。需要注意事故等级划分中所称的“以上”包括本数，所称的“以下”不包括本数。因此，正确选项为A。

49、答案： A

解析：按照施工生产安全事故应急预案有关奖惩的规定，施工单位应急预案未按照本办法规定备案的，由县级以上安全生产监督管理部门给予警告，并处三万元以下罚款。因此，选项A正确。

50、答案： B

解析：施工现场文明施工要求为了避免或减少大气污染物向工地外扩散，围挡不得低于1.8m，但是在城市主要路段旁应当高于2.5m。

51、答案： C

解析：施工总承包，一般要等施工图设计全部结束后，才能进行施工总承包的招标，开工日期较迟，建设周期势必较长，对项目总进度控制不利。

52、答案： D

解析：对劳务分包合同条款中规定的工程承包人的主要义务归纳如下：1. 组建与工程相适应的项目管理班子，全面履行总（分）包合同，组织实施施工管理的各项工作，对工程的工期和质量向发包人负责；2. 完成劳务分包人施工前期的相关工作（向劳务分包人提供生产、生活临时设施）；3. 负责编制施工组织设计，统一制定各项管理目标，组织编制年、季、月施工计划、物资需用量计划表，实施对工程质量、工期、安全生产、文明施工、计量检测、实验化验的控制、监督、检查和验收；4. 负责工程测量定位、沉降观测、技术交底，组织图纸会审，统一安排技术档案资料的收集整理及交工验收；

5. 按时提供图纸，及时交付材料、设备，所提供的施工机械设备、周转材料、安全设施保证施工需要；

6. 按合同约定，向劳务分包人支付劳动报酬；7. 负责与发包人、监理、设计及有关部门联系，协调现场工作关系。

53、答案： D

解析：标前会议上，招标人除了介绍工程概况以外，还可以对招标文件中的某些内容加以修改或补充说明，以及对投标人书面提出的问题和会议上即席提出的问题给以解答，会议结束后，招标人应将会议纪要用书面通知的形式发给每一个投标人。故选项D正确。

54、答案： C

解析：经监理人批准的施工进度计划称合同进度计划，是控制合同工程进度的依据。

55、答案： A

解析：根据《标准施工招标文件》中“通用合同条款”的规定，承包人应对施工作业和施工方法的完备性和安全可靠性负责，并避免对公众与他人的利益造成损害。本题中，场地狭窄并非业主方过失，事故发生的真正原因是承包人塔吊安装缺陷所造成，因此承包人应承担所有责任。

56、答案： A

解析：除专用合同条款另有约定外，经验收合格工程的实际竣工日期，以提交竣工验收申请报告的日期为准。

57、答案： B

解析：分包合同与总包合同形成的是在不同合同当事人之间的两个不同的合同关系。因此，根据《建设工程施工专业分包合同(示范文本)》规定，分包合同价款与总包合同相应部分价款无任何连带关系。因此，选项B正确。

58、答案： D

解析：对材料采购合同，供货方交付的货物品种、型号、规格、质量不符合合同约定，如果采购方同意利用，应当按质论价；采购方不同意使用时，由供货方负责包换或包修。当采购方同意利用并按质论价时，不应再要求供货方按合同约定支付违约金。故选项D最符合题意。

59、答案： C

解析：单价合同的特点是单价优先，实际支付时是根据实际完成的工程量乘以合同单价计算应付的工程款。由于采用的是固定单价合同，所以，正确选项是C。

60、答案： C

解析：采用总价合同时，对发包工程的内容及其各种条件都应基本清楚、明确。对业主来说，由于设计花费时间长，因而开工时间较晚，开工后的变更容易带来索赔，工程变更和不可预见的困难会导致其他费用的增加。

61、答案： D

解析：采用成本加酬金合同，工程项目招标时对于设计深度的要求比其他两种方式更为宽松，可以在设计的各个阶段进行招标。所以，正确选项是D。

62、答案： A

解析：承包单位作为履行合同义务的主体，必须对合同执行者的履行情况进行跟踪、监督和控制，确保合同义务的完全履行。在本题中，选项B和C都是发包方的范畴，自然不属于承包单位跟踪监督范畴，而选项D只限于工期方面，涉及面比较窄，没有合同义务的完全履行回答全面。所以，正确答案是A。

63、答案： B

解析：施工文件档案管理的内容主要包括：工程施工技术管理资料、工程质量控制资料、工程施工质量验收资料、竣工图四大部分。

64、答案： C

解析：索赔事件是指那些使实际情况与合同规定不符合，最终引起工期和费用变化的各类事件。索赔的内容就是工期和费用，选项A、B、D都没有选项C直接、准确。

65、答案： A

解析：根据合同约定，承包人认为有权得到追加付款和（或）延长工期的，应按以下程序向发包人提出索赔：(1) 承包人应在知道或应当知道索赔事件发生后28天内，向监理人递交索赔意向通知书，并说明发生索赔事件的事由；(2) 承包人应在发出索赔意向通知书后28天内，向监理人正式递交索赔通知书；(3) 索赔事件具有连续影响的，承包人应按合理时间间隔继续递交延续索赔通知，说明连续影响的实际情况和记录，列出累计的追加付款金额和（或）工期延长天数；(4) 在索赔事件影响结束后的28天内，承包人应向监理人递交最终索赔通知书，说明最终要求索赔的追加付款金额和延长的工期，并附必要的记录和证明材料。故本题答案为A选项。

66、答案： C

解析：按照《标准施工招标文件》通用合同条款，承包人按合同约定提交的最

终结算申请单中，只限于提出工程接收证书颁发后发生的索赔，提出索赔的期限自接受最终结算证书时止。按照这样的规定，由于事件发生在接受工程接收证书之前，是不可以索赔的。故正确答案:是C。

67、答案： D

解析：建设工程项目的信息管理的目的在于通过有效的项目信息传输的组织和控制为项目建设的增值服务。故选项D正确。

68、答案： C

解析：施工方信息管理手段的核心是实现工程管理信息化。信息化指的是信息资源的开发和利用，以及信息技术的开发和应用。

69、答案： B

解析：工程各参建单位填写的工程档案应以工程合同、设计文件、工程质量验收标准、施工及验收规范等为依据。

70、答案： B

解析：工程施工质量验收资料包括：施工现场质量管理检查记录、单位（子单位）工程质量竣工验收记录，分部（子分部）工程质量验收记录文件、分项工程质量验收记录文件和检验批质量验收记录文件。隐蔽工程检查记录属于工程质量控制资料，故本题答案为B选项。

二、多项选择题(共25题，每题2分。每题的备选项中，有2个或2个以上符合题意。至少有1个错项。错选，本题不得分；少选，所选的每个选项得0.5分)

71、答案： A,B,E

解析：常用的组织结构模式包括职能组织结构、线性组织结构和矩阵组织结构等。这几种常用的组织结构模式既可以在企业管理中运用，也可在建设项目管理中运用。

72、答案： C,D

解析：施工组织总设计的编制通常采用如下程序：(1)收集和熟悉编制施工组织总设计所需的有关资料和图纸，进行项目特点和施工条件的调查研究；(2)计算主要工种工程的工程量；(3)确定施工的总体规划；(4)拟订施工方案；(5)编制施工总进度计划；(6)编制资源需求量计划；(7)编制施工准备工作计划；(8)施工总平面图设计；(9)计算主要技术经济指标。应该指出，以上顺序中有些顺序必须这样，不可逆转，如(1)拟订施工方案后才可编制施工总进度计划（因为进度的安排取决于施工的方案）；(2)编制施工总进度计划后才可编制资源需求量计划（因为资源需求量计划要反映各种资源在时间上的需求）。在以上顺序中也有些顺序应该根据具体项目而定，如确定施工的总体规划 and 拟订施工方案，两者有紧密的联系，往往可以交叉进行，B、E选项错。

73、答案： A,C,D

解析：质量目标不仅是各分部分项工程的施工质量，它还包括材料、半成品、成品和有关设备等的质量。因此，选项B不正确。质量目标是不得低于国家质量验收规范要求的标准的，它是不可随意修改的。因此，选项E不正确。

74、答案： A,B,C

解析：工程监理单位有下列行为之一的，情节严重的，降低资质等级，直至吊销资质证书：(1)未对施工组织设计中的安全技术措施或者专项施工方案进行审查的；(2)发现安全事故隐患未及时要求施工单位整改或者暂时停止施工的；(3)施工单位拒不整改或者不停止施工，未及时向有关主管部门报告的；(4)未依照法律、法规和工程建设强制性标准实施监理的。故本题答案为A、

B、C选项。

75、答案： A, E

解析：施工方费用发生偏差的原因：施工方案不当、材料代用、施工质量有问题、赶进度、工期拖延、其他原因。B选项中的人工涨价属于物价上涨的原因。C选项基础处理，属于客观原因。D选项中的建设手续不全，属于业主方的原因。故本题答案为AE选项。

76、答案： A, B, D, E

解析：概算定额是以扩大的分部分项工程为对象编制的，C选项错。本题正确答案为ABDE选项。

77、答案： D, E

解析：承包人遇到不利物质条件，承包人只能索赔工期和费用，A选项错。发包人要求承包人提前竣工，承包人只能索赔费用，B选项错。法律变化引起的价格调整，承包人只能获得费用补偿，C选项错。故本题正确答案为DE选项。

78、答案： A, B, D, E

解析：由于项目进度控制不同的需要和不同的用途，业主方和项目各参与方可以编制多个不同的建设工程项目进度计划系统，如：由多个相互关联的不同计划深度的进度计划组成的计划系统；由多个相互关联的不同计划功能的进度计划组成的计划系统；由多个相互关联的不同项目参与方的进度计划组成的计划系统；由多个相互关联的不同计划周期的进度计划组成的计划系统。因此，选项A、B、D、E正确。

79、答案： B, C

解析：施工过程中发现文物，承包人可获得工期和费用补偿，故A不选。发包人原因导致试运行失败的，承包人可获得利润和费用补偿，故D不选。异常恶劣的气候条件，承包人只能获得工期补偿，故E不选。BC选项中，承包人只能向发包人索赔费用，而不能索赔工期、利润。本题正确答案为BC选项。

80、答案： A, C, E

解析：《建设工程质量管理条例》(国务院令第279号)规定，施工单位对建设工程的施工质量负责。施工单位应当建立质量责任制，确定工程项目的项目经理、技术负责人、施工管理负责人。故选A、C、E。

81、答案： A, B

解析：网络图中工作之间相互制约或相互依赖的关系称为逻辑关系，它包括工艺关系和组织关系，在网络中均应表现为工作之间的先后顺序。

82、答案： C, D

解析：施工进度控制的经济措施涉及工程资金需求计划和加快施工进度经济激励措施等。选项A、B、E是施工项目管理的工作，而不属于施工进度控制的经济措施。因此，选项CD正确。

83、答案： A, C, E

解析：由不同深度的计划构成的进度计划系统包括：(1)总进度规划(计划)；(2)项目子系统进度规划(计划)；(3)项目系统中的单项工程进度计划等。

84、答案： A, C

解析：职业健康安全管理体系与环境管理体系的运行，是指按照已建立体系的要求实施，其实施的重点是围绕培训意识和能力，信息交流，文件管理，执行控制程序，监测，不符合、纠正和预防措施，记录等活动推进体系的运行工作。

85、答案： A, B, C, D

解析： 本题考查质量事故处理程序。施工质量事故处理程序为：事故调查、事故原因分析、制定事故处理方案、事故处理、事故处理的鉴定验收、提交处理报告。选项E为事故处理的方法。因此，答案为A、B、C、D。

86、答案： A, B, C, E

解析： 工程质量监督管理包括下列内容：(1)执行法律法规和工程建设强制性标准的情况；(2)抽查涉及工程主体结构安全和主要使用功能的工程实体质量；(3)抽查工程质量责任主体和质量检测等单位的工程质量行为；(4)抽查主要建筑材料、建筑构配件的质量；(5)对工程竣工验收进行监督；(6)组织或者参与工程质量事故的调查处理；(7)定期对本地区工程质量状况进行统计分析；(8)依法对违法违规行为实施处罚。

87、答案： B, C, E

解析： 根据《中华人民共和国环境保护法》和《中华人民共和国环境影响评价法》之相关规定，建设项目中防治污染的设施，必须与主体工程同时设计、同时施工、同时投产使用。选项B、C、E符合题意。

88、答案： A, B, C, D

解析： 《安全生产法》第八十条规定：“单位负责人接到事故报告后，应当迅速采取有效措施，组织抢救，防止事故扩大，减少人员伤亡和财产损失，并按照国家有关规定立即如实报告当地负有安全生产监督管理职责的部门，不得隐瞒不报、谎报或者迟报，不得故意破坏事故现场、毁灭有关证据。”选项E涉嫌故意破坏事故现场。因此，选项A、B、C、D正确。

89、答案： A, B, C, D

解析： 事故调查报告的内容应包括：(1)事故发生单位概况；(2)事故发生经过和事故救援情况；(3)事故造成的人员伤亡和直接经济损失；(4)事故发生的原因和事故性质；(5)事故责任的认定和对事故责任者的处理建议；(6)事故防范和整改措施。

90、答案： C, D

解析： 监理人审查后认为已具备竣工验收条件的，应在收到竣工验收申请报告后的28天内提请发包人进行工程验收，A选项错。发包人经过验收后同意接受工程的，应在监理人收到竣工验收申请报告后的56天内，由监理人向承包人出具经发包人签认的工程接收证书，B选项错。发包人在收到承包人竣工验收申请报告56天后未进行验收的，视为验收合格，实际竣工日期以提交竣工验收申请报告的日期为准，但发包人由于不可抗力不能进行验收的除外，E选项错。本题答案为CD选项。

91、答案： A, B, E

解析： 根据《建设工程施工专业分包合同(示范文本)》规定，承包人应组织分包人参加发包人组织的图纸会审，向分包人进行设计图纸交底。未经承包人允许，分包人不得以任何理由与发包人或工程师发生直接工作联系。分包人应允许承包人、发包人、工程师及其三方中任何一方授权的人员在工作时间内，合理进入分包工程施工场地或材料存放的地点。分包合同价款与总包合同相应部分价款无任何连带关系。选项C中分包人应允许承包人、发包人、工程师(监理人)及其三方中任何一方授权的人员进入分包工程施工场地或材料存放的地点，C错误。A、B、E正确。

92、答案： A, C, E

解析：该问题对应于考试用书的2Z106032总价合同的内容。固定总价合同适用于工程量小、工期短、设计详细、任务明确以及合同条件清楚完备的工程。所以，正确选项是A、C、E。

93、答案： A, C, D

解析：承包商在进行合同实施趋势分析时，主要分析最终的工程状况、承包商将承担的后果以及最终工程经济效益三个大的方面。而选项B和选项E属于合同实施偏差分析的内容。因此，正确的是A、C、D。

94、答案： A, D, E

解析：证据应该注重真实性、及时性、全面性、关联性和有效性。在此题中，承包人把其一个月以前的应该自己承担的返工费用，计入最新发生的可能应该由发包人承担的索赔事件，甚至修改证据，造成证据违背真实性、关联性和有效性。此问题基本没有涉及证据的全面性、及时性问题。

95、答案： C, D, E

解析：项目竣工图应由施工单位负责编制，A选项错。涉及图面变更面积超过35%，应重新绘制竣工图，B选项错。

登元建工